

第1回

東近江市長杯少年サッカー大会



開催日 平成24年3月3日(土)～4日(日)

会場 布引運動公園G 蒲生運動公園G

永源寺運動公園G おくのの運動公園G

ご 挨拶

2005年合併により東近江市が誕生し、東近江 JSL（ジュニアサッカーリーグ）が市サッカー協会の下に発足して今年で7年目を迎えることになりました。この度、東近江 JSL のいっそうの発展を願い実行委員会を組織し、市の後援を得て第1回東近江市長杯少年サッカー大会を開催する運びとなりました。

本大会の開催に当たり、県内はもとより県外からも多数のチームにご参加いただき深く感謝致します。この2日間にわたる大会を通じて参加チーム相互の交流と子供たちの心身の健全育成ならびに競技技術のいっそうの向上が図れることを期待しております。

また、日本サッカー界の中心を担うような選手が、本大会参加選手の中から将来生まれることを願っております。どうかこの大会で、日頃の練習の成果を発揮される事を期待しております。

また、第1回ということで行き届かないところが多々あるかと思いますが、ご容赦頂けると幸いです。

最後になりましたが、本大会を開催するにあたり、(株)Mi-O スポーツをはじめ各方面からの多大な協賛を頂き厚くお礼を申し上げます。

今後ともご支援、ご鞭撻を頂けるよう宜しくお願い致します。

東近江市長杯少年サッカー大会
実行委員長 福永有志

第1回東近江市長杯少年サッカー大会 実施要項

1. 趣 旨 サッカー大会の実施を通じて相互の交流と心身の健全育成、競技の普及および技能の向上を図ると共に地域スポーツの発展と少年スポーツの振興に貢献する。
2. 主 催 東近江市JSL
3. 主 管 東近江市長杯少年サッカー大会実行委員会
4. 後 援 東近江市教育委員会 東近江市サッカー協会
5. 協 賛 (株)Mi-Oスポーツ
6. 開催日時 平成24年3月3日(土曜日) ・ 4日(日曜日) ※雨天決行
7. 会 場 布引運動公園陸上競技場(多目的グラウンド)
蒲生運動公園グラウンド
永源寺運動公園グラウンド
おくのの運動公園グラウンド
8. 参加資格 ① 日本サッカー協会に4種登録された、小学6年生以下の選手で構成されたチームであること。
② スポーツ傷害保険に加入していること。
9. 参加チーム 48チーム
10. 参加費 1チーム 6,000円
11. 表彰
 - ①市長杯(決勝トーナメント)
 - ・優勝(優勝カップ、賞状、金メダル)
 - ・準優勝(トロフィー、賞状、銀メダル)
 - ・3位(トロフィー、賞状、銅メダル)
 - ②MIO杯(2位トーナメント)
 - ・優勝(トロフィー、賞状)
 - ・準優勝(トロフィー、賞状)
 - ・3位(トロフィー、賞状)
 - ③3位～6位トーナメント
 - ・優勝(トロフィー、賞状)
 - ・準優勝(トロフィー、賞状)
 - ・3位(トロフィー、賞状)
12. 開会式 ・ 閉会式
特に行いません。
表彰式は各会場毎に行いますので、試合終了後該当チームは本部前に集合して下さい。

13. 競技方法

- (1) 競技規則 日本サッカー協会競技規則に準ずる。
- (2) 試合方法 【1日目:予選リーグ】
①1グループ6チームし、3チーム1組によるリーグ戦を行う。
②リーグ戦結果による同グループ1位～6位決定戦(8グループ)
- 【2日目:各順位別トーナメント】
①市長杯(1位トーナメント) 各グループ1位
②MIO杯(2位トーナメント) 各グループ2位
③順位別トーナメント 各グループ3位～6位
- (3) 試合時間 15分-5分-15分 ※ロスタイムは一切取らないで下さい。
- (4) 選手交代 『自由な交代』を採用する。
- (5) 順位決定 ①予選リーグ . . . 勝点制(勝3点、・ 分1点、・ 負0点)
勝点同点は、得失-総得点-直接結果-抽選の順
②1位～6位決定戦 . . . 同点の場合はくじにて決定
③トーナメント . . . 同点の場合は3人制のPK戦を行う。

14. 審判 主審1名+副審2名相互でお願いします(対戦表のとおり)
審判服の着用をお願いします。(時間短縮のため事前準備をお願いします)

15. その他 ①傷害事故については、応急処置は行いますが、その後の責任は負いません。
②日除け雨よけのテントは、各チームでご持参下さい。
③ゴミは、各チームで持ち帰って下さい。

16. 問合せ先 大会事務局 川畑 090-8573-5790



第1回東近江市長杯情報ブログ QRコードです
当日は各会場の試合速報などアップ予定です

なおURLは <http://blog.goo.ne.jp/shichohai/>

参加チーム一覧 (順不同)

大阪府	枚方フットボールクラブ	代表 宮川 淑人
	アイリスFC住吉	代表 榎谷 孝行
	阿武野赤大路FC北摂スカーレット	代表 森原 博史
	FCティアモ	代表 森本 圭太
	リーベサッカークラブ	代表 河合 孝二
	ゼツセル熊取フットボールクラブ	代表 杉山 恵三
	AVANTI KANSAI	代表 藤井 貴士
	KONKO FOOTBALL CLUB	代表 山下 陽一
	岩田フットボールクラブ	代表 梶田 孝史
京都府	久御山パイソنز	代表 岡西 義久
	西陣中央サッカー少年団	代表 永田 賢三
	京都J-marka Football Club	代表 上田 忠彦
	京都長岡ジョイフルフットボールクラブ	代表 梅林 洋一
	巨椋ボンバーズ	代表 井上 宣久
兵庫県	だいちサッカークラブ	代表 成田 昌宏
	センアーノ神戸	代表 大木 宏之
奈良県	ジュエルズフットボールクラブ	代表 滝 雅美
和歌山県	FC GORAZO	代表 呉 明仁
三重県	大安フットボールクラブ	代表 門脇 貴男
	いなべFCジュニア	代表 大橋 裕之
	IFC うりぼう上野'95	代表 坂口 輝三
愛知県	rabona一宮(丹陽FC)	代表 菱川 勝
岐阜県	Fu~Wa Football Club	代表 中島 喜久
福井県	敦賀FCフレンズ	代表 鳥居 昭

参加チーム一覧 (順不同)

滋賀県	長浜サウスフットボールクラブ	代表 藤居 市雄
	長浜フットボールクラブ	代表 滝川 聖司
	びわサッカースポーツ少年団	代表 上野 健一
	オールサウス滋賀SC	代表 川崎 覚
	長等サッカースポーツ少年団	代表 五藤 正行
	富士見サッカースポーツ少年団	代表 山口 陽司
	今津サッカースポーツ少年団	代表 中川 昭彦
	滋賀セントラルフットボールクラブ	代表 前田 勝城
	玉川ナイスキッズサッカークラブ	代表 松城 英夫
	治田EXサッカースポーツ少年団	代表 奥村 利治
	栗東FC	代表 織原 篤志
	大原サッカースポーツ少年団	代表 辻 仁史
	伴谷サッカースポーツ少年団	代表 山中 幸三
	岩根フリースコFC	代表 園田 徳治

主催チーム一覧(順不同)

東近江市	八日市北フットボールクラブ	代表 川畑 英司
	FC ジュニオール	代表 野玉 真一
	八日市フットボールクラブ	代表 福井 利光
	能登川フットボールクラブ	代表 里田 吉隆
	蒲生サッカースポーツ少年団	代表 改田 俊次
	リブラ五個荘フットボールクラブ	代表 伊藤 隆司
	永源寺JFC	代表 西田 順二
	玉園FC	代表 西原 修司
	湖東フットボールクラブ	代表 小嶋 和宏
	スポーツ少年団 愛東JFC	代表 藤澤 徹

予選グループ組合せ(1日目)

布引運動公園G (Aコート)

A①組	A②組
八日市北	ジュニオール
長浜サウス	枚方
だいち	ジュエルス

布引運動公園G (Bコート)

B①組	B②組
伴谷	八日市
富士見	アイリス
久御山	GORAZO

蒲生運動公園G (Aコート)

C①組	C②組
能登川	蒲生
今津	摂津
西陣中央	大安

蒲生運動公園G (Bコート)

D①組	D②組
栗東	五個荘
びわ	ティアモ
京都・Jマルカ	敦賀

永源寺運動公園G (Aコート)

E①組	E②組
大原	永源寺
オールサウス	リーベ
長岡	いなべ

永源寺運動公園G (Bコート)

F①組	F②組
玉川	玉園
長浜	ゼッセル熊取
センアーノ神戸	丹陽

おくのの運動公園G (Aコート)

G①組	G②組
治田EX	湖東
長等	AVANTI
巨椋ボンバー	Fu~WaFC

おくのの運動公園G (Bコート)

H①組	H②組
岩根	愛東
滋賀セントラル	岩田FC
KONKO	うりぼう

3月3日(予選Aグループ)

会場 布引運動公園グラウンド Aコート

【1組】

	八日市北	長浜サウス	だいち	勝点	得失点	順位
八日市北						
長浜サウス						
だいち						

【2組】

	ジュニオール	枚方	ジュエルス	勝点	得失点	順位
ジュニオール						
枚方						
ジュエルス						

試合時間	組	対戦チーム		主審	副審
9:20	1組	八日市北	— 長浜サウス	本部	本部
10:00	2組	ジュニオール	— 枚方	八日市北	長浜サウス
10:40	1組	長浜サウス	— だいち	ジュニオール	枚方
11:20	2組	枚方	— ジュエルス	長浜サウス	だいち
12:00	1組	だいち	— 八日市北	枚方	ジュエルス
12:40	2組	ジュエルス	— ジュニオール	だいち	八日市北
13:40		1組3位	— 2組3位	1組1位	2組1位
14:30		1組2位	— 2組2位	2組3位	1組3位
15:20		1組1位	— 2組1位	1組2位	2組2位

3月3日(予選Bグループ)

会場 布引運動公園グラウンド Bコート

【1組】

	伴谷	富士見	久御山	勝点	得失点	順位
伴谷						
富士見						
久御山						

【2組】

	八日市	アイリス	GORAZO	勝点	得失点	順位
八日市						
アイリス						
GORAZO						

試合時間	組	対戦チーム		主審	副審
9:20	1組	伴谷	— 富士見	本部	本部
10:00	2組	八日市	— アイリス	伴谷	富士見
10:40	1組	富士見	— 久御山	八日市	アイリス
11:20	2組	アイリス	— GORAZO	富士見	久御山
12:00	1組	久御山	— 伴谷	アイリス	GORAZO
12:40	2組	GORAZO	— 八日市	久御山	伴谷
13:40		1組3位	— 2組3位	1組1位	2組1位
14:30		1組2位	— 2組2位	2組3位	1組3位
15:20		1組1位	— 2組1位	1組2位	2組2位

3月3日(予選Cグループ)

会場 蒲生運動公園グラウンド Aコート

【1組】

	能登川	今津	西陣中央	勝点	得失点	順位
能登川						
今津						
西陣中央						

【2組】

	蒲生	摂津	大安	勝点	得失点	順位
蒲生						
摂津						
大安						

試合時間	組	対戦チーム		主審	副審
9:20	1組	能登川	— 今津	本部	本部
10:00	2組	蒲生	— 摂津	能登川	今津
10:40	1組	今津	— 西陣中央	蒲生	摂津
11:20	2組	摂津	— 大安	今津	西陣中央
12:00	1組	西陣中央	— 能登川	摂津	大安
12:40	2組	大安	— 蒲生	西陣中央	能登川
13:40		1組3位	— 2組3位	1組1位	2組1位
14:30		1組2位	— 2組2位	2組3位	1組3位
15:20		1組1位	— 2組1位	1組2位	2組2位

3月3日(予選Dグループ)

会場 蒲生運動公園グラウンド Bコート

【1組】

	栗東	びわ	京都・Jマルカ	勝点	得失点	順位
栗東						
びわ						
京都・Jマルカ						

【2組】

	五個荘	ティアモ	敦賀	勝点	得失点	順位
五個荘						
ティアモ						
敦賀						

試合時間	組	対戦チーム		主審	副審
9:20	1組	栗東	— びわ	本部	本部
10:00	2組	五個荘	— ティアモ	栗東	びわ
10:40	1組	びわ	— 京都・Jマルカ	五個荘	ティアモ
11:20	2組	ティアモ	— 敦賀	びわ	京都・Jマルカ
12:00	1組	京都・Jマルカ	— 栗東	ティアモ	敦賀
12:40	2組	敦賀	— 五個荘	京都・Jマルカ	栗東
13:40		1組3位	— 2組3位	1組1位	2組1位
14:30		1組2位	— 2組2位	2組3位	1組3位
15:20		1組1位	— 2組1位	1組2位	2組2位

3月3日(予選Eグループ)

会場 永源寺運動公園グラウンド Aコート

【1組】

	大原	オールサウス	長岡	勝点	得失点	順位
大原						
オールサウス						
長岡						

【2組】

	永源寺	リーベ	いなべ	勝点	得失点	順位
永源寺						
リーベ						
いなべ						

試合時間	組	対戦チーム		主審	副審
9:20	1組	大原	— オールサウス	本部	本部
10:00	2組	永源寺	— リーベ	大原	オールサウス
10:40	1組	オールサウス	— 長岡	永源寺	リーベ
11:20	2組	リーベ	— いなべ	オールサウス	長岡
12:00	1組	長岡	— 大原	リーベ	いなべ
12:40	2組	いなべ	— 永源寺	長岡	大原
13:40		1組3位	— 2組3位	1組1位	2組1位
14:30		1組2位	— 2組2位	2組3位	1組3位
15:20		1組1位	— 2組1位	1組2位	2組2位

3月3日(予選Fグループ)

会場 永源寺運動公園グラウンド Bコート

【1組】

	玉川	長浜	センアーノ神戸	勝点	得失点	順位
玉川						
長浜						
センアーノ神戸						

【2組】

	玉園	ゼッセル熊取	丹陽	勝点	得失点	順位
玉園						
ゼッセル熊取						
丹陽						

試合時間	組	対戦チーム		主審	副審
9:20	1組	玉川	— 長浜	本部	本部
10:00	2組	玉園	— ゼッセル熊取	玉川	長浜
10:40	1組	長浜	— センアーノ神戸	玉園	ゼッセル熊取
11:20	2組	ゼッセル熊取	— 丹陽	長浜	センアーノ神戸
12:00	1組	センアーノ神戸	— 玉川	ゼッセル熊取	丹陽
12:40	2組	丹陽	— 玉園	センアーノ神戸	玉川
13:40		1組3位	— 2組3位	1組1位	2組1位
14:30		1組2位	— 2組2位	2組3位	1組3位
15:20		1組1位	— 2組1位	1組2位	2組2位

3月3日(予選Gグループ)

会場 おくのの運動公園グラウンド Aコート

【1組】

	治田EX	長等	巨椋ボンバー	勝点	得失点	順位
治田EX						
長等						
巨椋ボンバー						

【2組】

	湖東	AVANTI	Fu~Wa	勝点	得失点	順位
湖東						
AVANTI						
Fu~Wa						

試合時間	組	対戦チーム		主審	副審
9:20	1組	治田EX	— 長等	本部	本部
10:00	2組	湖東	— AVANTI	治田EX	長等
10:40	1組	長等	— 椋ボンバー	湖東	AVANTI
11:20	2組	AVANTI	— Fu~Wa	長等	巨椋ボンバー
12:00	1組	巨椋ボンバー	— 治田EX	AVANTI	Fu~Wa
12:40	2組	Fu~Wa	— 湖東	巨椋ボンバー	治田EX
13:40		1組3位	— 2組3位	1組1位	2組1位
14:30		1組2位	— 2組2位	2組3位	1組3位
15:20		1組1位	— 2組1位	1組2位	2組2位

3月3日(予選Hグループ)

会場 おくのの運動公園グラウンド Bコート

【1組】

	岩根	滋賀セントラル	KONKO	勝点	得失点	順位
岩根						
滋賀セントラル						
KONKO						

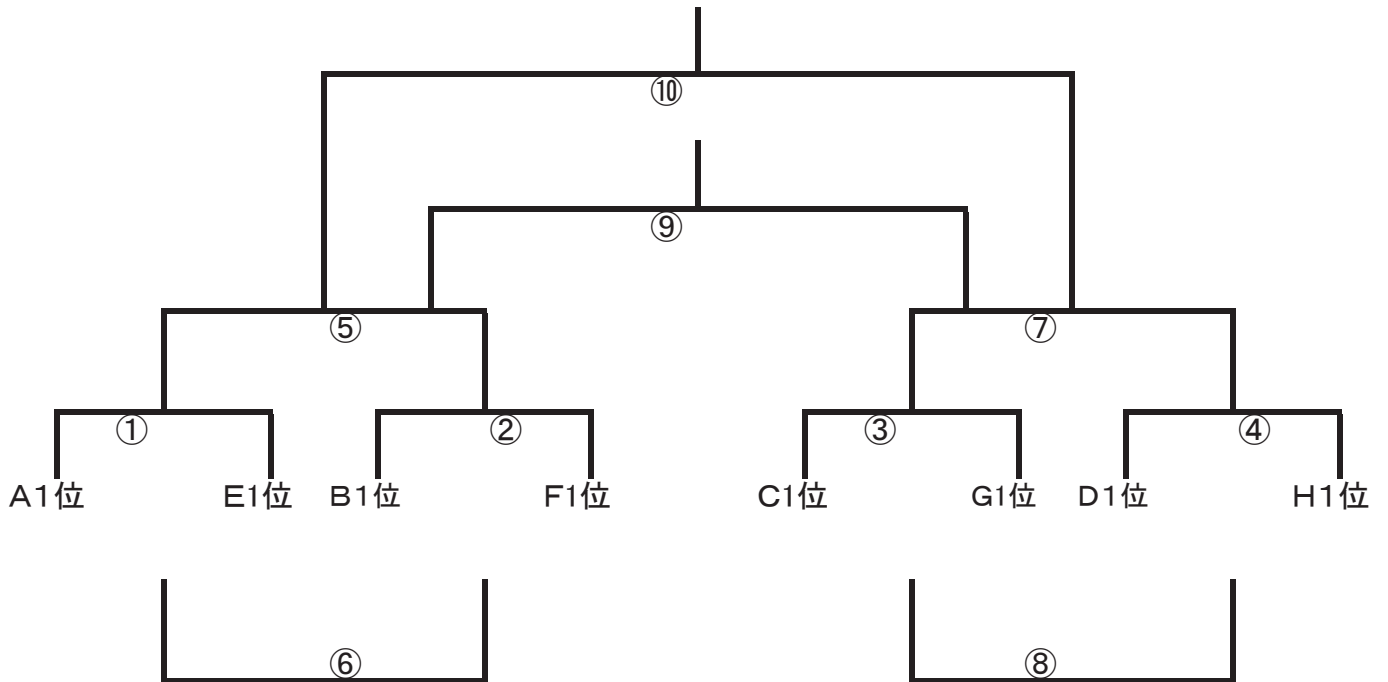
【2組】

	愛東	岩田	うりぼう	勝点	得失点	順位
愛東						
岩田FC						
うりぼう						

試合時間	組	対戦チーム		主審	副審
9:20	1組	岩根	— 滋賀セントラル	本部	本部
10:00	2組	愛東	— 岩田FC	岩根	滋賀セントラル
10:40	1組	滋賀セントラル	— KONKO	愛東	岩田FC
11:20	2組	岩田FC	— うりぼう	滋賀セントラル	KONKO
12:00	1組	KONKO	— 岩根	岩田FC	うりぼう
12:40	2組	うりぼう	— 愛東	KONKO	岩根
13:40		1組3位	— 2組3位	1組1位	2組1位
14:30		1組2位	— 2組2位	2組3位	1組3位
15:20		1組1位	— 2組1位	1組2位	2組2位

3月4日《トーナメント表》

市長杯(1位トーナメント)

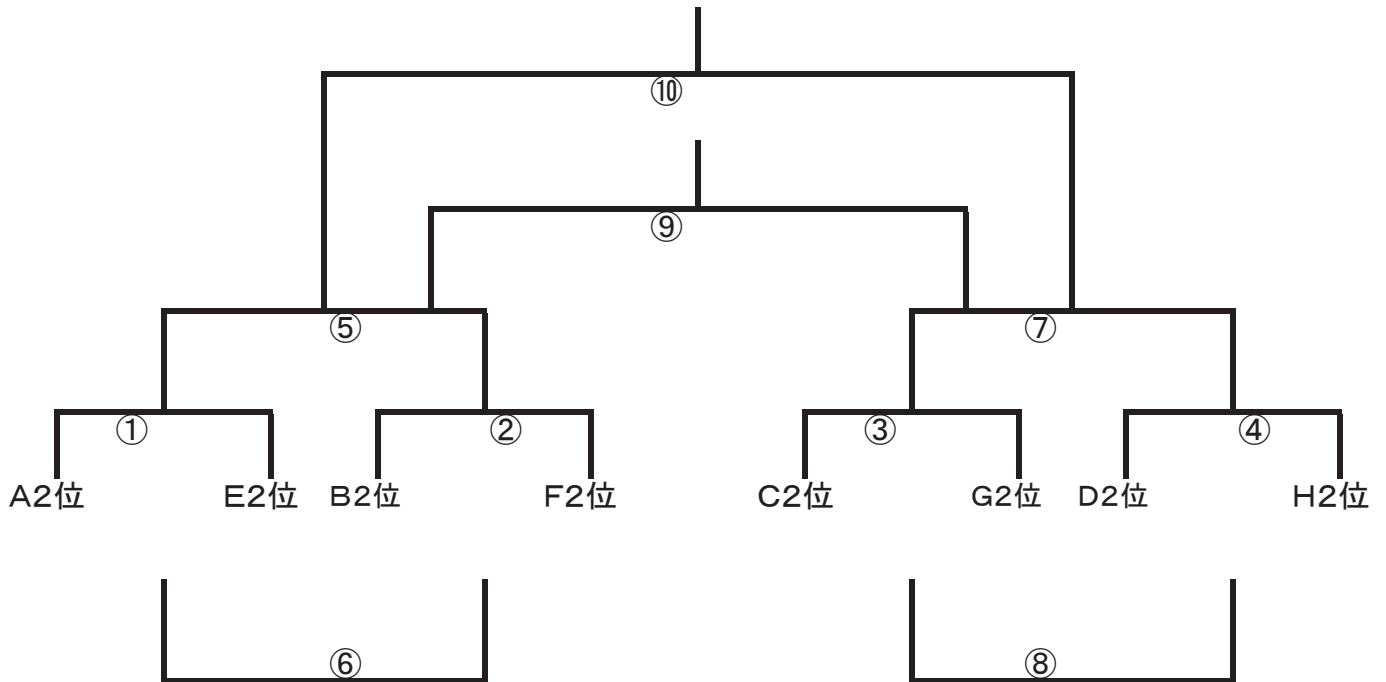


会場 : 布引運動公園グランドAコート

	試合時間	対戦相手		主審	副審
①	9:00	A1位	—	E1位	本部 本部
②	9:40	B1位	—	F1位	①の負 ①の勝
③	10:20	C1位	—	G1位	②の負 ②の勝
④	11:00	D1位	—	H1位	③の負 ③の勝
⑤	11:40	①の勝	—	②の勝	④の負 ④の勝
⑥	12:20	①の負	—	②の負	⑤の負 ⑤の勝
⑦	13:00	③の勝	—	④の勝	⑥の負 ⑥の勝
⑧	13:40	③の負	—	④の負	⑦の負 ⑦の勝
⑨	14:20	⑤の負	—	⑦の負	⑧の負 ⑧の勝
⑩	15:00	⑤の勝	—	⑦の勝	本部 本部

3月4日《トーナメント表》

MIO杯(2位トーナメント)

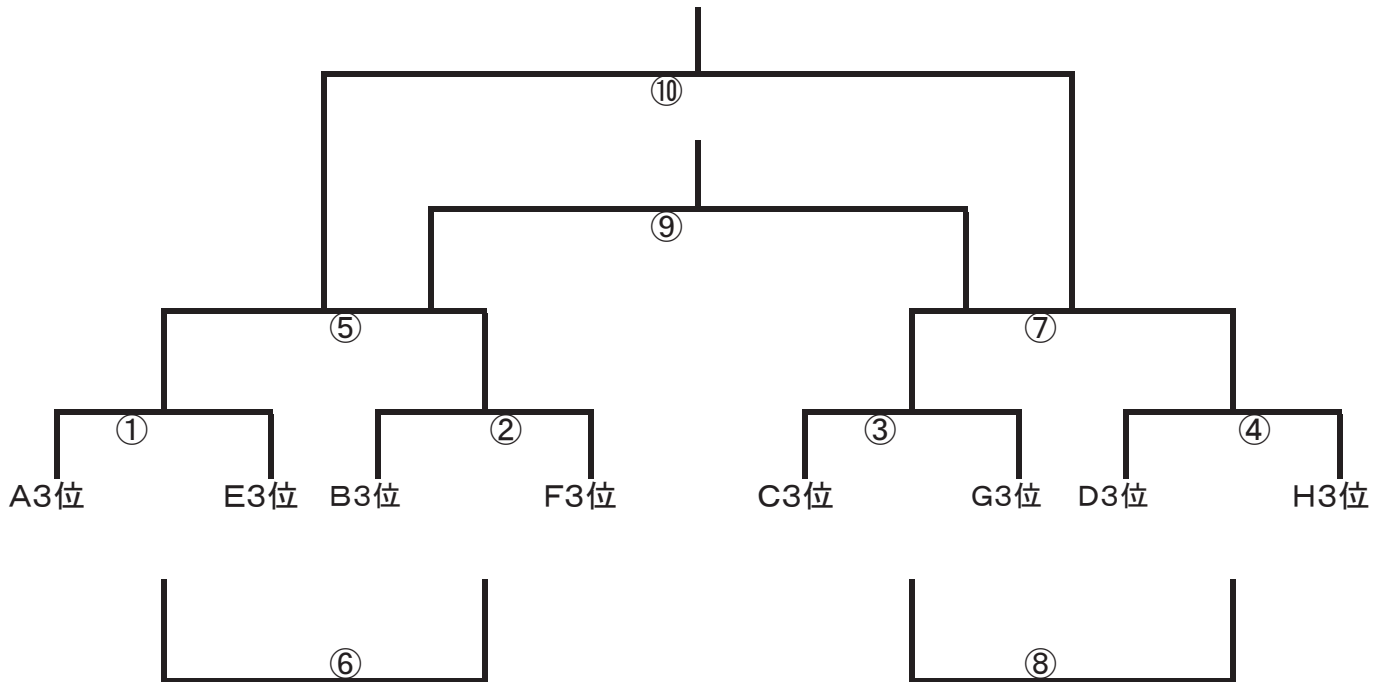


会場：布引運動公園グランドBコート

	試合時間	対戦相手		主審	副審
①	9:00	A2位	—	E2位	本部 本部
②	9:40	B2位	—	F2位	①の負 ①の勝
③	10:20	C2位	—	G2位	②の負 ②の勝
④	11:00	D2位	—	H2位	③の負 ③の勝
⑤	11:40	①の勝	—	②の勝	④の負 ④の勝
⑥	12:20	①の負	—	②の負	⑤の負 ⑤の勝
⑦	13:00	③の勝	—	④の勝	⑥の負 ⑥の勝
⑧	13:40	③の負	—	④の負	⑦の負 ⑦の勝
⑨	14:20	⑤の負	—	⑦の負	⑧の負 ⑧の勝
⑩	15:00	⑤の勝	—	⑦の勝	⑨の負 ⑨の勝

3月4日《トーナメント表》

(あかね杯)3位トーナメント

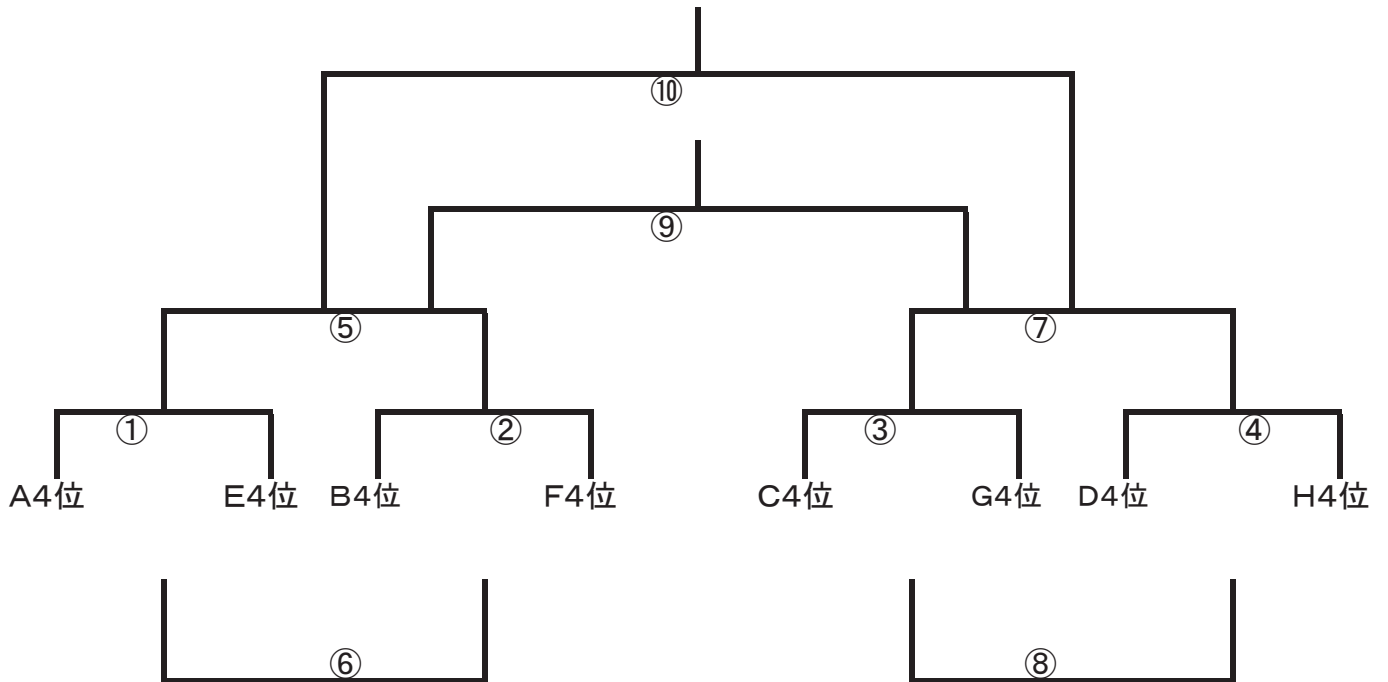


会場 : 蒲生運動公園グランドAコート

	試合時間	対戦相手		主審	副審
①	9:00	A3位	—	E3位	本部 本部
②	9:40	B3位	—	F3位	①の負 ①の勝
③	10:20	C3位	—	G3位	②の負 ②の勝
④	11:00	D3位	—	H3位	③の負 ③の勝
⑤	11:40	①の勝	—	②の勝	④の負 ④の勝
⑥	12:20	①の負	—	②の負	⑤の負 ⑤の勝
⑦	13:00	③の勝	—	④の勝	⑥の負 ⑥の勝
⑧	13:40	③の負	—	④の負	⑦の負 ⑦の勝
⑨	14:20	⑤の負	—	⑦の負	⑧の負 ⑧の勝
⑩	15:00	⑤の勝	—	⑦の勝	⑨の負 ⑨の勝

3月4日《トーナメント表》

(水車杯)4位トーナメント

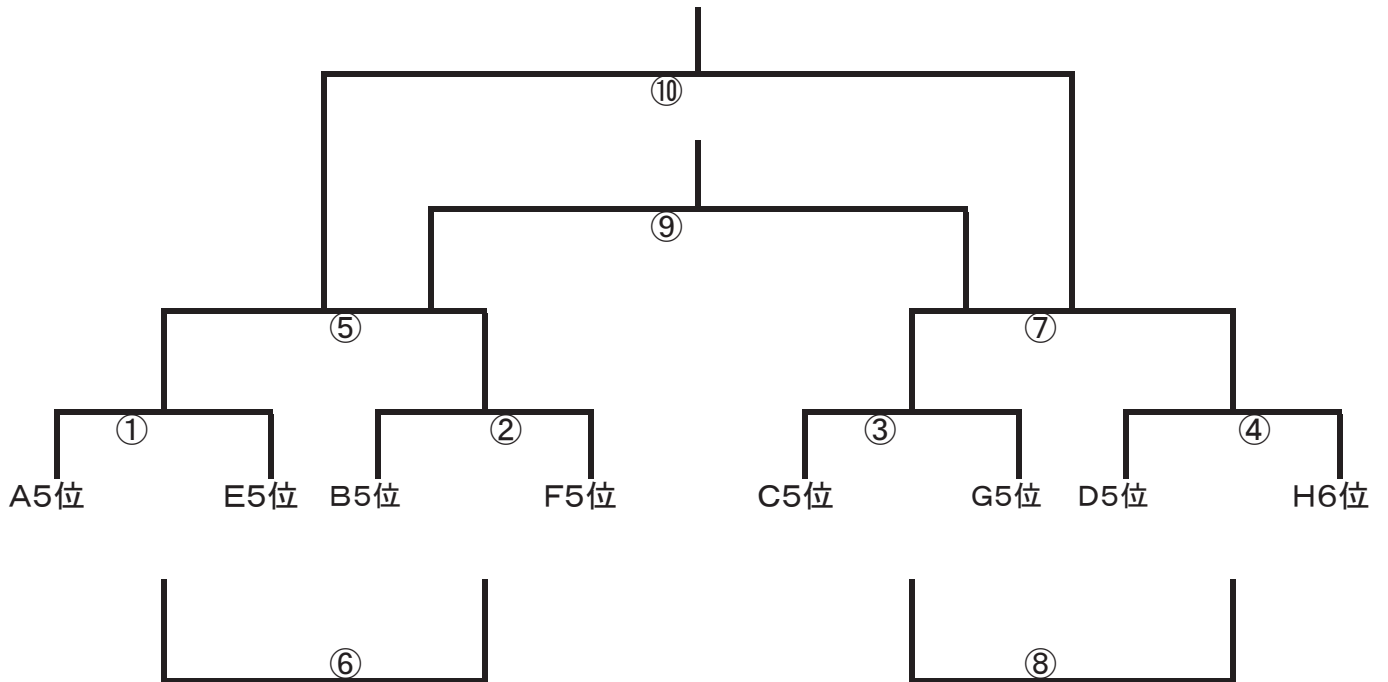


会場 : 蒲生運動公園グランドBコート

	試合時間	対戦相手		主審	副審
①	9:00	A4位	—	E4位	本部 本部
②	9:40	B4位	—	F4位	①の負 ①の勝
③	10:20	C4位	—	G4位	②の負 ②の勝
④	11:00	D4位	—	H4位	③の負 ③の勝
⑤	11:40	①の勝	—	②の勝	④の負 ④の勝
⑥	12:20	①の負	—	②の負	⑤の負 ⑤の勝
⑦	13:00	③の勝	—	④の勝	⑥の負 ⑥の勝
⑧	13:40	③の負	—	④の負	⑦の負 ⑦の勝
⑨	14:20	⑤の負	—	⑦の負	⑧の負 ⑧の勝
⑩	15:00	⑤の勝	—	⑦の勝	⑨の負 ⑨の勝

3月4日《トーナメント表》

(大風杯)5位トーナメント

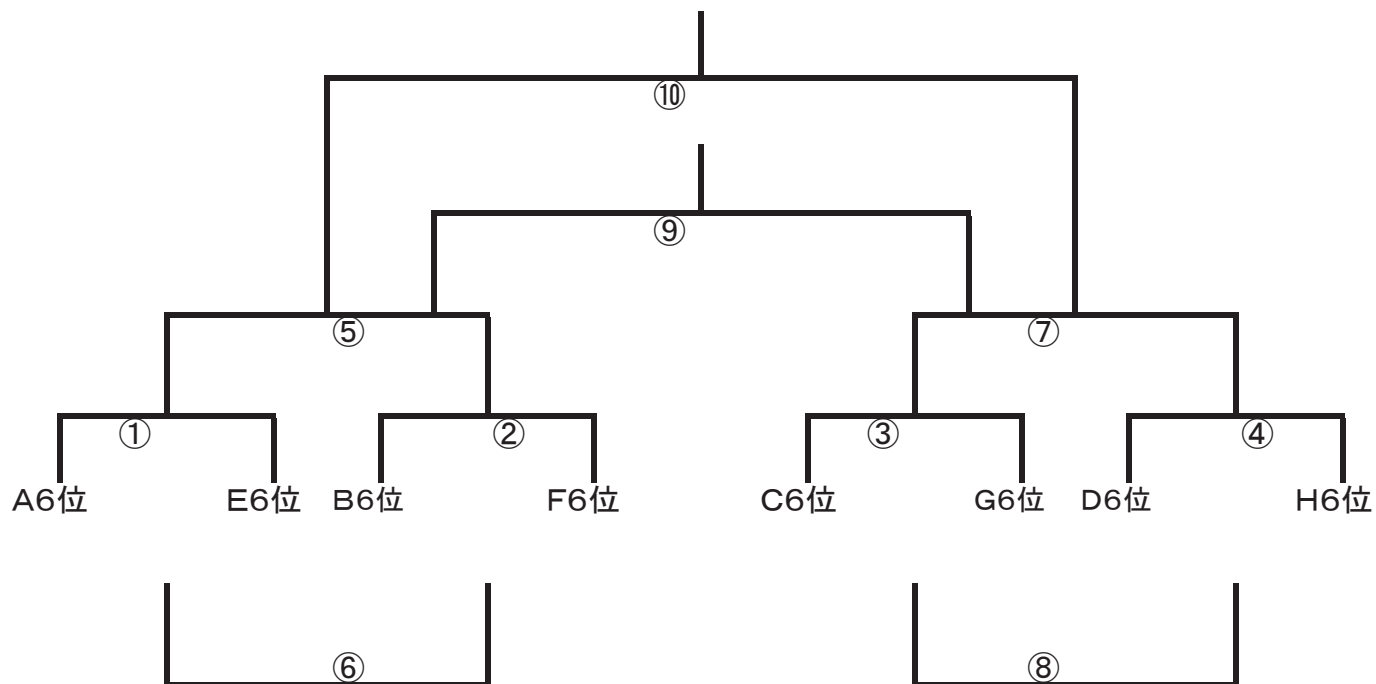


会場：永源寺運動公園グランドAコート

	試合時間	対戦相手		主審	副審
①	9:00	A5位	—	E5位	本部 本部
②	9:40	B5位	—	F5位	①の負 ①の勝
③	10:20	C5位	—	G5位	②の負 ②の勝
④	11:00	D5位	—	H5位	③の負 ③の勝
⑤	11:40	①の勝	—	②の勝	④の負 ④の勝
⑥	12:20	①の負	—	②の負	⑤の負 ⑤の勝
⑦	13:00	③の勝	—	④の勝	⑥の負 ⑥の勝
⑧	13:40	③の負	—	④の負	⑦の負 ⑦の勝
⑨	14:20	⑤の負	—	⑦の負	⑧の負 ⑧の勝
⑩	15:00	⑤の勝	—	⑦の勝	⑨の負 ⑨の勝

3月4日《トーナメント表》

(紅葉杯)6位トーナメント



会場：永源寺運動公園グランドBコート

	試合時間	対戦相手		主審	副審
①	9:00	A6位	—	E6位	本部 本部
②	9:40	B6位	—	F6位	①の負 ①の勝
③	10:20	C6位	—	G6位	②の負 ②の勝
④	11:00	D6位	—	H6位	③の負 ③の勝
⑤	11:40	①の勝	—	②の勝	④の負 ④の勝
⑥	12:20	①の負	—	②の負	⑤の負 ⑤の勝
⑦	13:00	③の勝	—	④の勝	⑥の負 ⑥の勝
⑧	13:40	③の負	—	④の負	⑦の負 ⑦の勝
⑨	14:20	⑤の負	—	⑦の負	⑧の負 ⑧の勝
⑩	15:00	⑤の勝	—	⑦の勝	⑨の負 ⑨の勝

布引運動公園会場

〒527-0067 東近江市芝原町1503番地

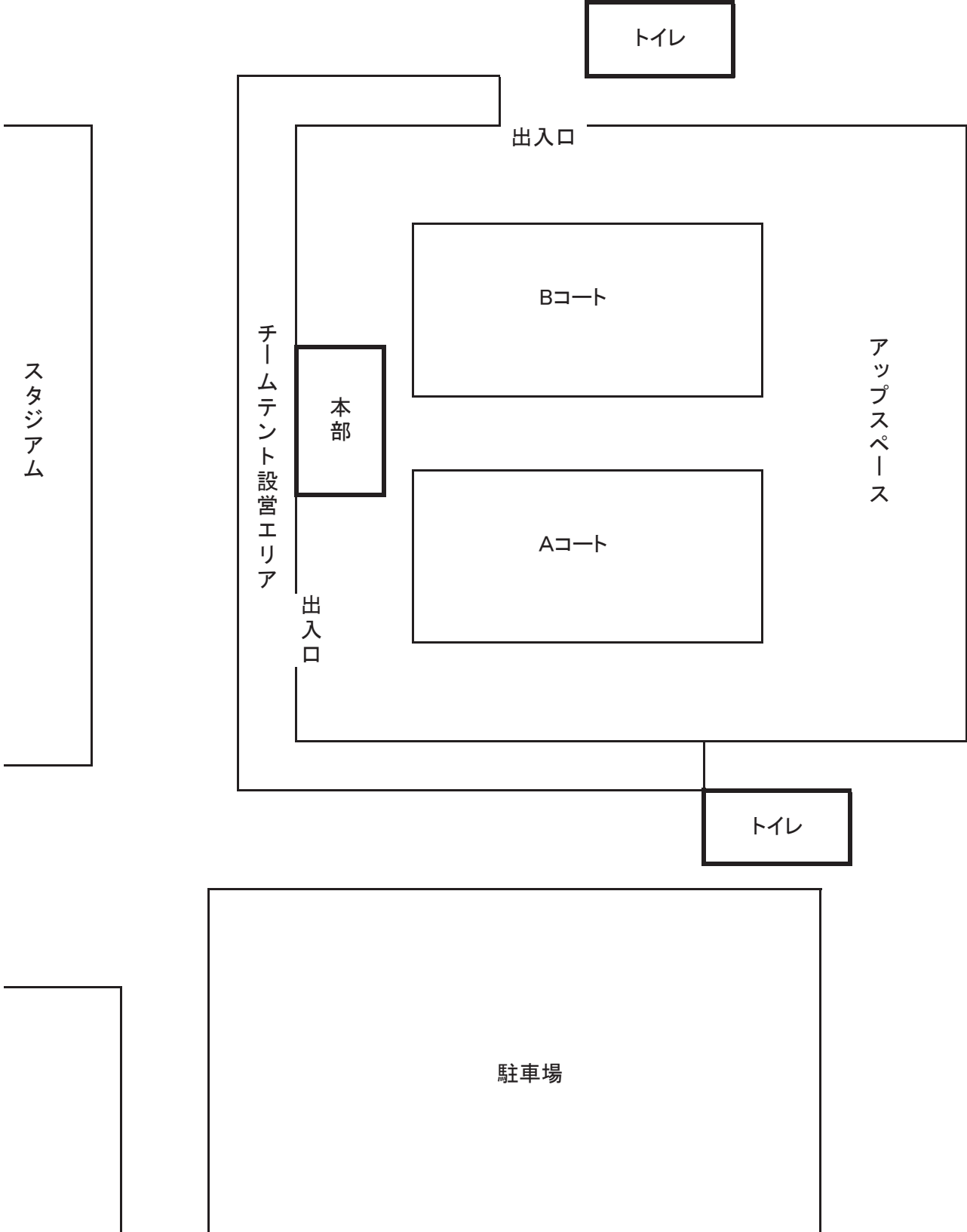


蒲生運動公園会場

〒529-1535 東近江市上南町50番地



布引会場



蒲生会場

